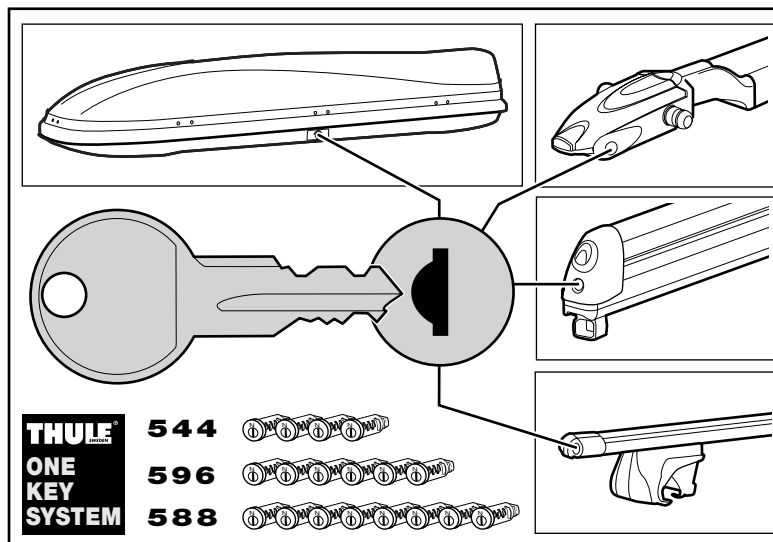
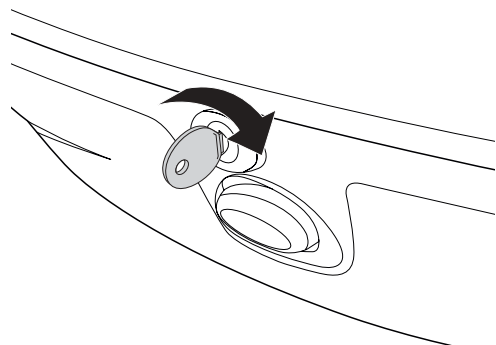
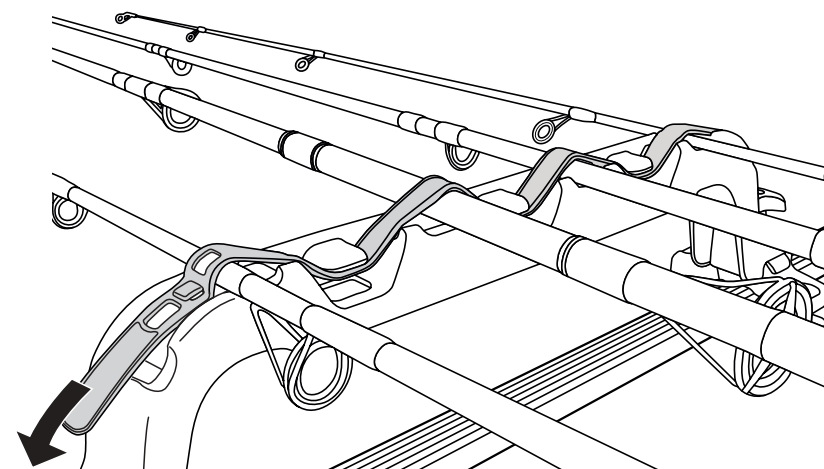
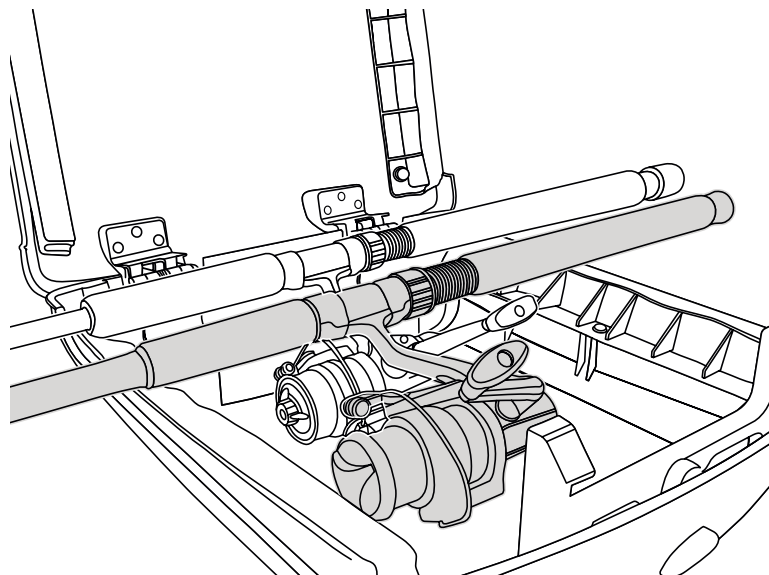


5



THULE
ONE
KEY
SYSTEM

544



596



588



Se não houver instruções no seu idioma, entre em contato com os funcionários do estabelecimento para obter informações

Eğer talimatlar dilinizde basılı değilse, lütfen atölye personelinden bilgi isteyiniz.

Αν οι οδηγίες δεν εκτυπώνονται στη γλώσσα σας, παρακαλούμε ζητήστε πληροφορίες από το προσωπικό του καταστήματος.

ถ้าไม่มีคำแนะนำในภาษาของคุณ โปรดติดต่อพนักงานในร้านเพื่อขอข้อมูล

THULE
SWEDEN

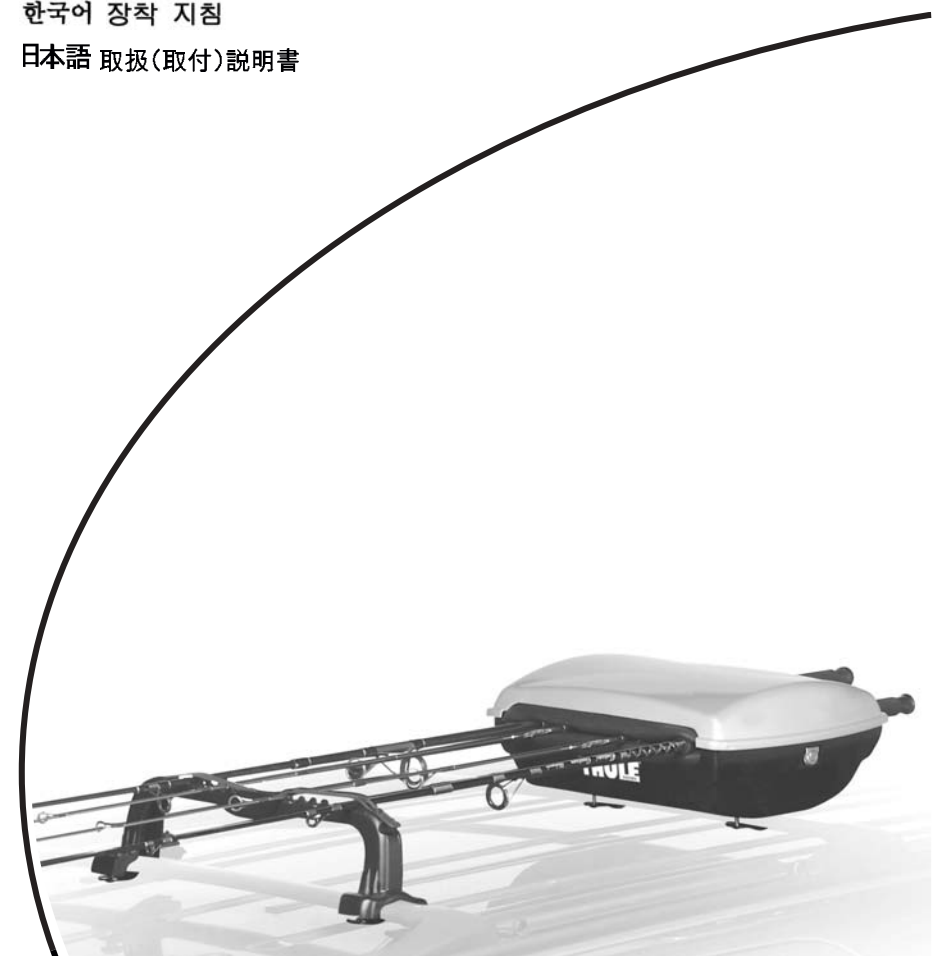
Box 69, 330 33 Hillerstorp, SWEDEN
www.thule.com

THULE
SWEDEN

S Monteringsanvisning
GB Fitting instructions
D Montageanleitung
F Instructions de montage
NL Montage-instructies
FIN Asennusohje
E Instrucciones de montaje
I Istruzioni per il montaggio
CZ Návod na montáž
PL Instrukcja montażu
HU Szerelési utasítások
RU Инструкции по установке
EST Paigalduseeskirjad
SLO Navodila za pritrjevanje

한국어 장착 지침

日本語 取扱(取付)説明書



885

1000-62

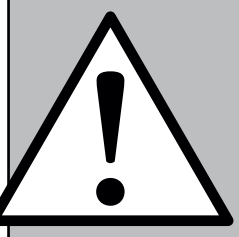
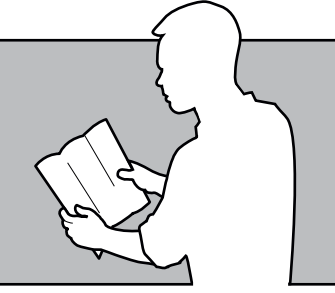



Follow me...

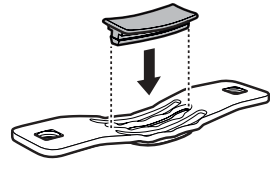
351*3DF2/501-6864

THULE
THERESA

S Sikkerhedsföreskrifter
 D Sicherheitsvorschriften
 F Instructions importantes
 NL Veiligheidsvoorschriften
 FIN Turvallisuusohjeet
 E Reglas de seguridad
 I Norme di sicurezza
 CZ Návod na montáž
 PL Ważne bezpieczeństwo
 PT Normas de segurança
 GR Κοινωνική Ασφάλιση
 TR Güvenlik Kuralları
 HU Biztonság utasítások
 RU Инструкция по безопасности
 HR Pravila sigurnosti
 EST Ohutusjuhised
 LT Saugumo taisyklės
 LAT Drošības noteikumi
 SLO Varnostni predpisi
 KOR 안전 수칙
 THAI ระเบียบข้อบังคับความปลอดภัย
 日本語 安全に関する注意

1



x4

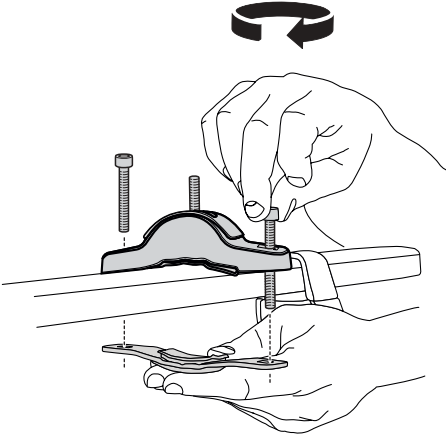
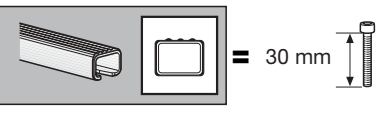
x4

2

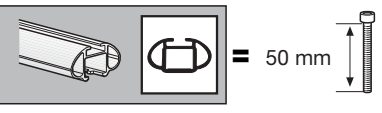
30 mm x8

50 mm x8

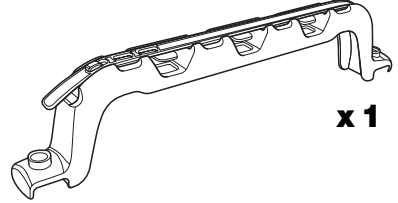
x4

= 30 mm



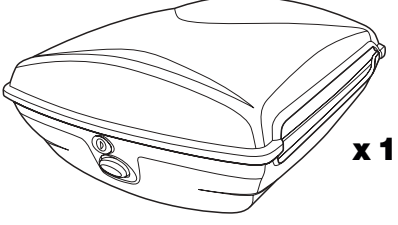
= 50 mm




x1

30 mm x8


50 mm x8




x1




x4




x4




x1



x1

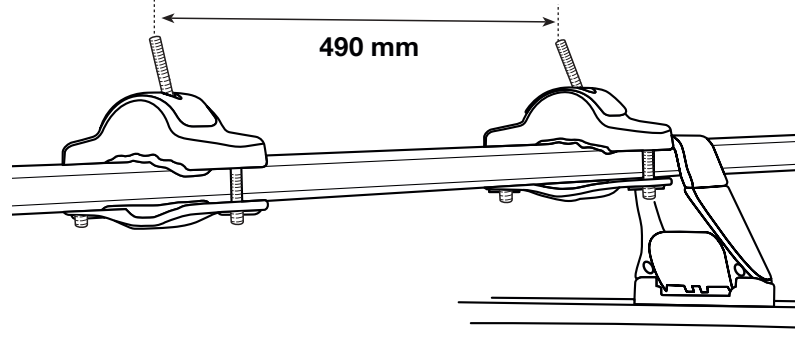


x4

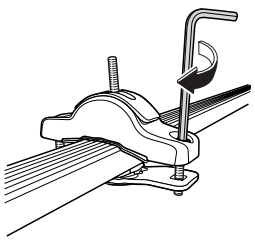
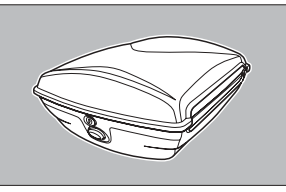
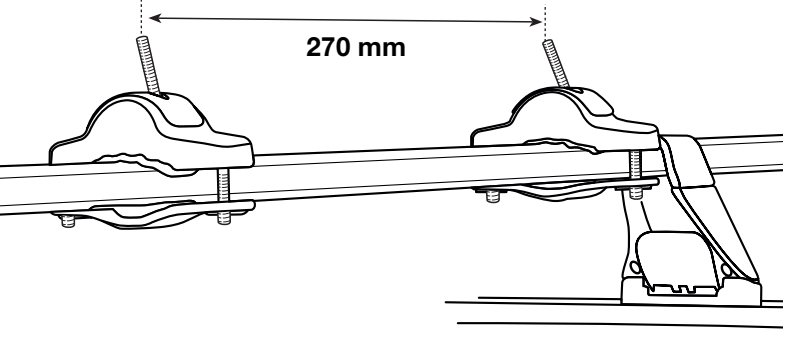


x4

3




490 mm

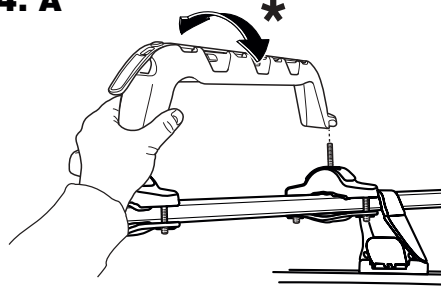
270 mm

4

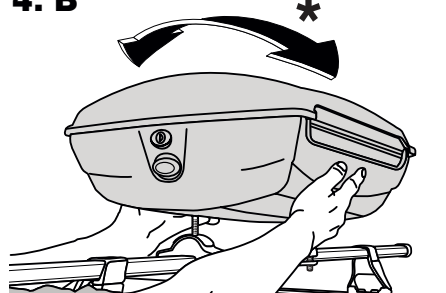
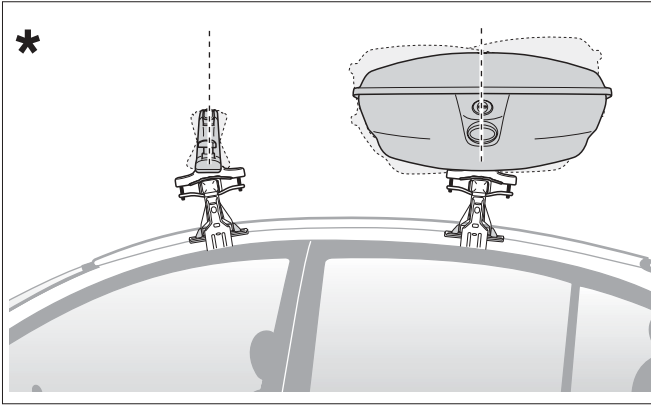
x4



4. A



4. B

*

